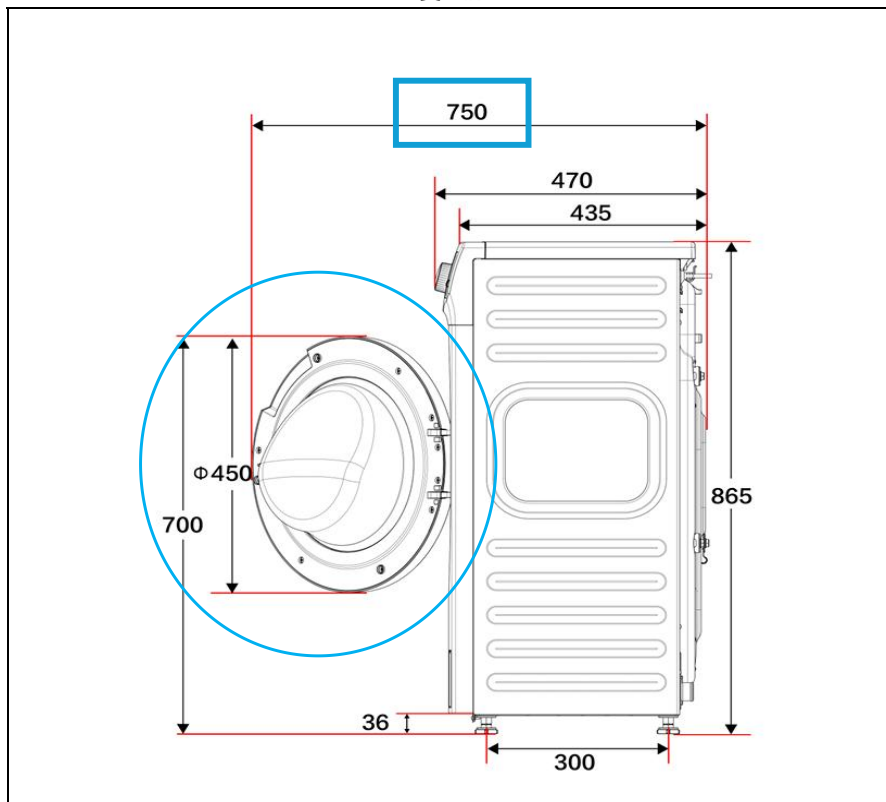
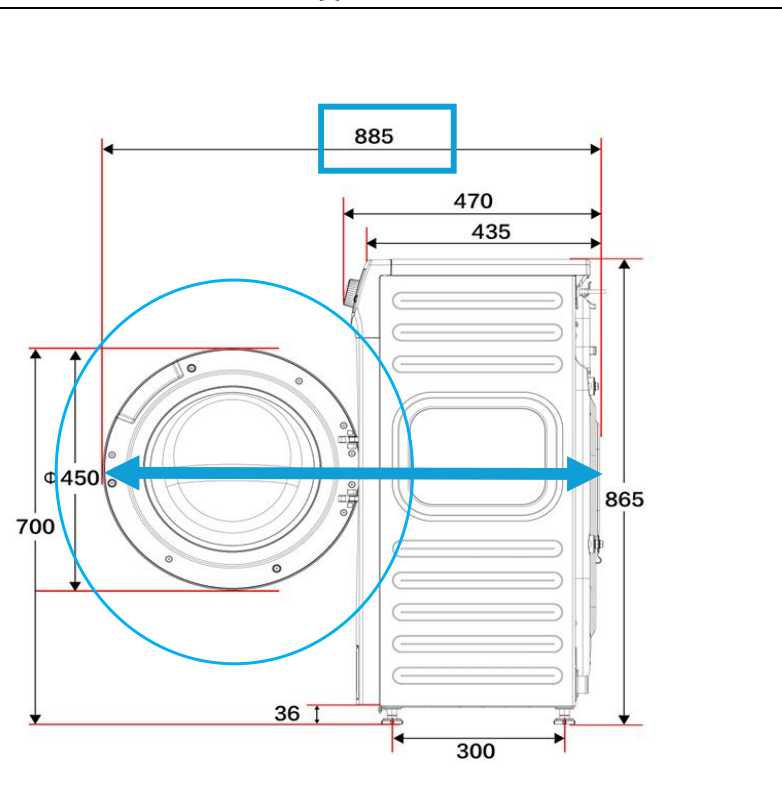


変更前



上記の寸法図では、開ききった図となります

変更後



最大限に開いた時の寸法図と数値を変更しました